

SAEY

POÊLES BOIS ou GAZ



POÊLES MODERNES



POÊLES VINTAGE



POÊLES CUCINA

POÊLES BOIS

FURA	6
QURVE	7
SCOPE / SCOPE XL	8
QUBE 6 / QUBE 8	10
PEAK	12
PEAK S	14
PEAK S HAUT	16
GUSTAV	18
SAEY 92 / SAEY 92 cucina	20
EVO 94 / EVO 94 cucina	22
DUO (bois/charbon)	23

POÊLES GAZ

PEAK	24
QUBE 6	24

DONNÉES TECHNIQUES

CARACTÉRISTIQUES	26
------------------	----

La chaleur d'années d'expérience

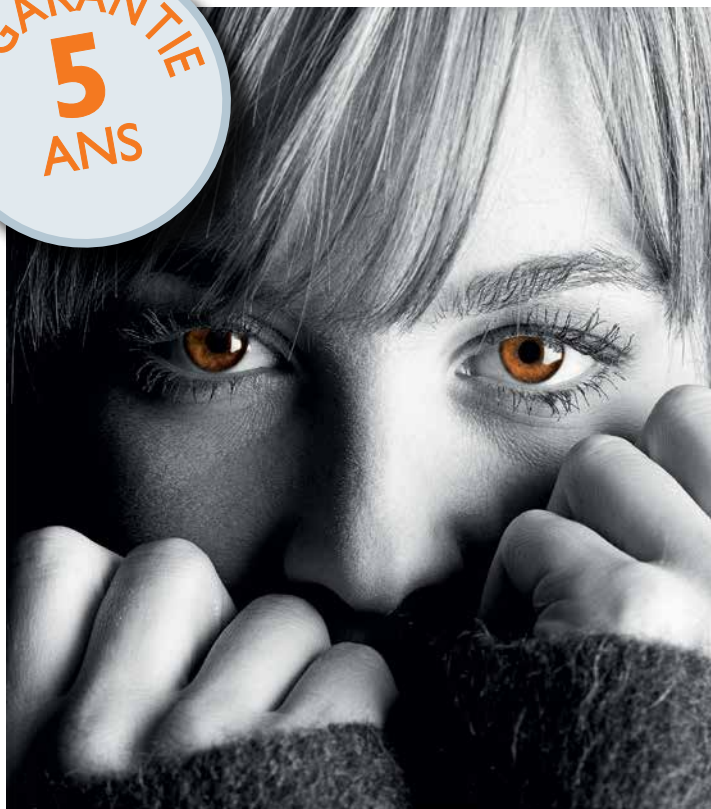
Court historique de l'entreprise

Depuis plus de cent ans, SAEY apporte chaleur et convivialité dans de nombreuses maisons. L'entreprise est créée en 1907 lorsqu'Omer Sae y prend des parts d'une activité de négoce en métaux et de poêles. Il pose les jalons d'une entreprise familiale, en pleine croissance, qui sortira son premier modèle de poêle en 1976. Le succès est au rendez-vous. Cette première création sera adoptée dans l'ensemble du Benelux dans le courant des années '80. Riche de ce siècle d'expériences florissantes et de savoir-faire acquis, la quatrième génération stimule encore davantage l'innovation et les nouveautés. SAEY est devenu au fil du temps un acteur incontournable qui propose un large assortiment de poêles et de foyers, faciles à l'emploi, durables, économiques à l'usage et respectueux de l'environnement.

Un poêle ou foyer SAEY tient toute une vie. Comptez sur notre savoir-faire largement éprouvé, acquis au fil d'années d'expérience dans le métier. Profitez-en et découvrez le bien-être sans égal que vous procure un feu qui crépite dans un poêle SAEY. À toute heure du jour. Année après année.



GARANTIE
5
ANS



Vous avez toute notre chaleureuse attention

Les poêles et foyers SAEY vous vont à ravir. SAEY n'a d'yeux que pour votre confort. Tout, dans les moindres détails, est conçu pour vous faciliter la vie. Notre but: vous laisser profiter pleinement du spectacle reposant des flammes pour une détente totale. Les appareils SAEY vous offrent, en plus, une combustion incroyablement efficace. Vous obtenez les meilleurs rendements avec une moindre quantité de combustible. Non seulement meilleur pour l'environnement, mais aussi pour votre budget.

Vous trouvez nos poêles et foyers chez nos distributeurs spécialisés et expérimentés. Ils peuvent compter sur le soutien au quotidien de SAEY et sont, dès lors, les plus à même pour vous conseiller et aider lors de votre achat et/ou installation.

Saviez-vous que tous les appareils SAEY sont certifiés CE ? Cette homologation signifie qu'ils répondent aux strictes normes européennes liées à la sécurité, à la santé publique et à la protection des consommateurs. La qualité n'est pas un vain mot pour SAEY, que cela soit dans notre organisation interne ou chez vous.



ÉLIGIBLE AUX
AIDES

Tous nos poêles à bois sont inscrits au registre de l'ADEME (hormis le modèle DUO)



SAEY

Nos poêles sont classés
ECODESIGN 2022 !

Économique et respectueux de l'environnement

Les poêles et foyers SAEY vous assurent la combustion la plus économique qui soit et un rendement maximal de chaleur. Un 'must' pour votre portefeuille, mais aussi pour l'environnement. Car la combustion optimale libère des substances moins nocives. Cette combustion optimale est le fruit des technologies les plus innovantes et de l'utilisation des meilleurs matériaux. SAEY améliore année après année le processus de combustion de ses poêles et des foyers pour vous permettre de rentabiliser en un rien de temps votre investissement d'un nouveau poêle ou foyer.



Essences de bois



Le bois humide est lent à l'allumage. Il produit moins de chaleur et salit la vitre, la chambre de combustion et le conduit de fumée. Par conséquent pour une combustion optimale, utilisez du bois fendu plutôt sec (humidité inférieure à 20%). Veillez aussi à ce que votre bois de chauffage ait un format approprié. Adaptez la quantité de bois selon les recommandations. Les flammes produites diffèrent fortement selon le type d'essence de bois utilisée. Vous remarquerez aussi de grandes différences dans la valeur énergétique de chaque sorte de bois. Les bois durs (tels que le hêtre, le chêne...) brûlent plus lentement et produisent plus de chaleur que les bois tendres (comme le peuplier, le saule...) qui démarrent plus vite.

FRÊNE

Très approprié. Il se consume lentement, ses flammes sont belles, et il produit beaucoup de chaleur.



CHÊNE

Excellent choix, car le chêne brûle lentement et dégage peu de fumée. Ses flammes vives sont agréables à regarder.



HÊTRE

Fortement recommandé, car il sèche rapidement, il produit beaucoup de chaleur et il vous laisse profiter de ses belles flammes.



BOULEAU

Idéal pour lancer le feu ou le raviver. Le bouleau se consume rapidement et réchauffe vite la pièce.



CHARME ET ARBRES FRUITIERS

Ces espèces produisent beaucoup de chaleur. Leurs flammes virevoltent tranquillement.



SAPIN, PIN

Se consomment très vite. Leurs résines laissent un dépôt dans le conduit de cheminée, ce qui rend ces bois moins appropriés comme bois de chauffage.



Les techniques Saey uniques

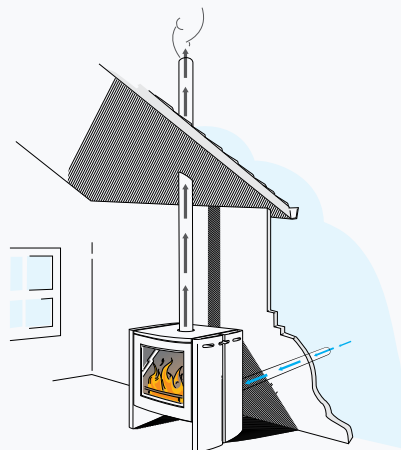


SNORKEL
TECHNOLOGY



Une combustion saine, sûre et économique

Cette technologie, bénéfique pour la santé, puise l'oxygène frais nécessaire pour alimenter la combustion à l'extérieur et non dans votre pièce à vivre. Cette technologie assure même dans les maisons parfaitement isolées, un volume d'air respirable maximal. En toute sécurité aussi, car la technologie SNORKEL exclut le refoulement des gaz de combustion pouvant occasionner une intoxication au CO. Économique, car les modèles équipés de la technologie SNORKEL n'ont pas besoin, pour alimenter la combustion, de se fournir en air chaud puisé dans votre pièce à vivre.



AIRWASH
TECHNOLOGY

Les flammes toujours visibles

Le système airwash de SAEY veille à ce que la vitre reste longtemps nette. La technologie airwash envoie sans cesse un courant d'air le long de la vitre. La suie a peu de prise sur la vitre. Ainsi, vous profitez à tout moment d'une belle vue dégagée sur les flammes.



BALANCED AIR
TECHNOLOGY

L'apport d'air primaire et secondaire se règle d'une seule manette. Ce système est d'une simplicité tellement déconcertante que de lancer et entretenir un beau feu, à la combustion propre et optimale, est à la portée de tous. Couplée à la postcombustion des gaz nocifs et à la réalisation de la chambre de combustion en vermiculite, la technologie Balanced Air offre, en plus, des émissions extrêmement basses et un rendement élevé.

FURA



Formes intemporelles

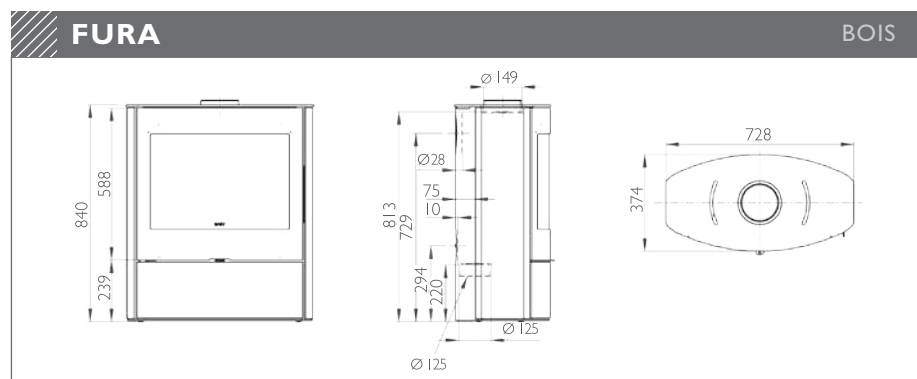


A+

3 - 7,8 kW	PUISSANCE
84 %	RENDEMENT

Focus sur la danse des flammes

Le Fura garantit une vue imprenable sur les flammes grâce à sa fenêtre panoramique. Ses formes courbes lui confèrent une apparence douce et intemporelle. Conçu en acier très épais, le Fura arbore une finition parfaite pour une durée de vie plus longue. Doté d'un raccordement à l'air extérieur dessous et arrière, il est idéal pour les maisons bien isolées.



QURVE



Beauté absolue



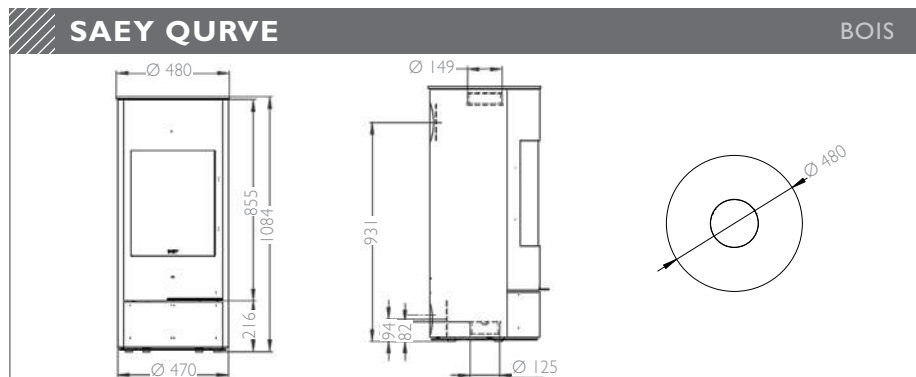
QURVE
anthracite

3 - 8 kW	POWER PUISSANCE
80,2%	RENDEMENT

A+

Le premier SAEY aux formes douces

Le SAEY traditionnel est plutôt rectangulaire et robuste, mais le poêle Curve rompt avec ce motif. Ce poêle aux formes circulaires et douces a l'avantage de s'épanouir même dans un coin. Cet appareil de hauteur moyenne (108 cm) est équipé d'une grille d'agitation et d'un grand tiroir à cendres au fond, ce qui permet de reporter facilement le nettoyage. La poignée élégamment dissimulée donne au Curve un aspect encore plus doux.



SCOPE / SCOPE XL

Ode à la simplicité



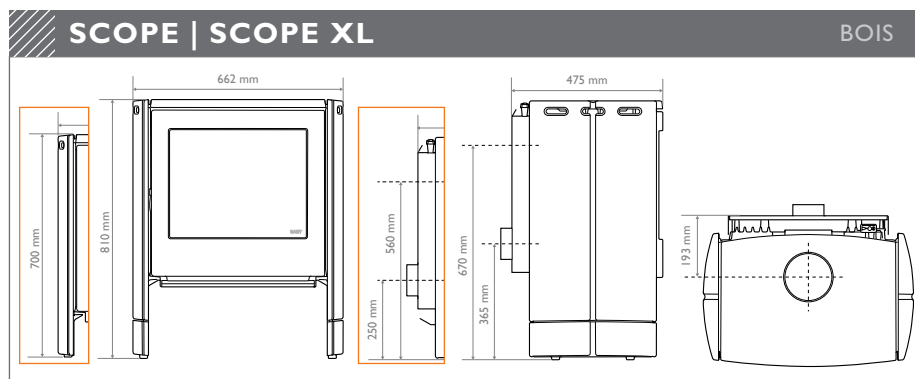
A

4 - 12 kW	PUISSANCE
75 %	RENDEMENT

Facile, comme il se doit

Le Scope s'impose par sa simplicité. Non seulement son design est épuré et contemporain, mais la simplicité est aussi de mise dans son usage au quotidien et son entretien. Jugez-en: l'alimentation via la porte est aisée, sans la moindre nuisance de fumée, grâce au clapet spécial étudié à cet effet. L'alimentation peut aussi se faire plus discrètement par la porte latérale, dérobée. Le poêle accepte sans broncher de grandes bûches, ce qui permet d'espacer l'approvisionnement. L'esprit tranquille vous pouvez vaquer à vos occupations.

Accessoires optionnels : raccord d'air extérieur, buselot pour raccordement supérieure





SCOPE
anthracite



SCOPE XL
anthracite



QUBE 6 QUBE 8

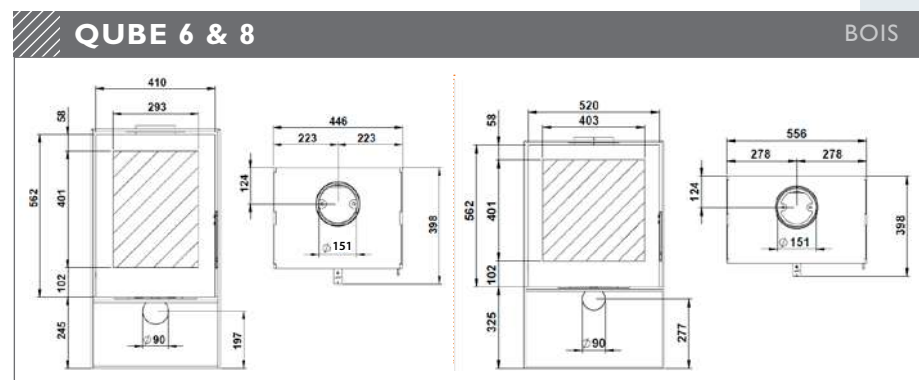
Robuste en acier épaisse

SAEY dans un design sobre et épuré

Les innovations bien connues de SAEY, mais dans un ensemble plus moderne, c'est le SAEY Qube. Cette nouvelle génération de poêles à bois s'adresse à un public plus moderne et intemporel sans compromis sur la durabilité. Le Qube s'appuie sur la qualité reconnue de ses prédécesseurs. Ce modèle est disponible en deux versions : le Qube 6 est la petite version du Qube 8, qui est aussi légèrement plus efficace.



QUBE 6	QUBE 8	
3 - 7 kW	3 - 8 kW	PUISSANCE
80 %	80 %	RENDEMENT



QUBE 6
anthracite



QUBE 8
anthracite



Accessoire optionnel: raccord d'air extérieur



PEAK
émaillé brillant bleu/nuit

PEAK S | BOIS

La durabilité compacte



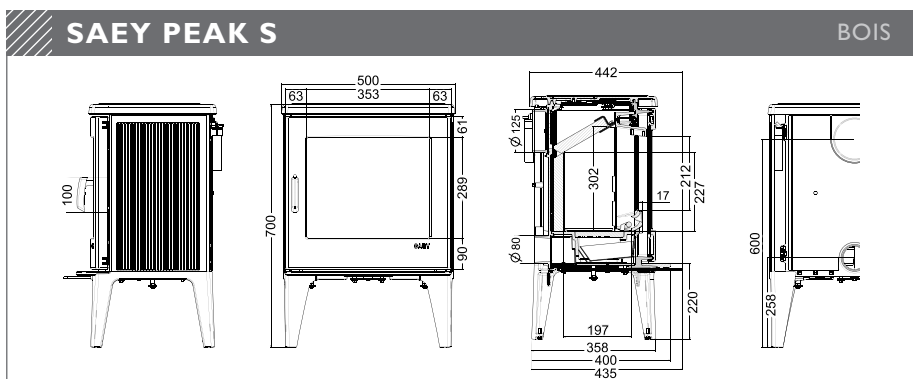
A

3 - 8 kW	PUISSANCE
78 %	RENDEMENT

Petit mais efficace



Ne vous laissez pas bernier par l'apparence mignonne du Peak S, avec sa puissance nominale de 6 kW ce petit frère du Peak produit une quantité de chaleur surprenante pour sa taille! La grande fenêtre offre une vue magnifique sur sa belle image de la flamme avec d'excellentes qualités de combustion. Grâce à sa faible puissance, il est idéal pour des petits espaces, maisons bien isolées et passives! Disponible en anthracite gris ou en blanc émaillé brillant.



PEAK S
émaillé blanc brillant



PEAK S
émaillé brillant bleu/nuit



PEAK S HAUT

Le Peak S prend de la hauteur...



A

3 - 8 kW

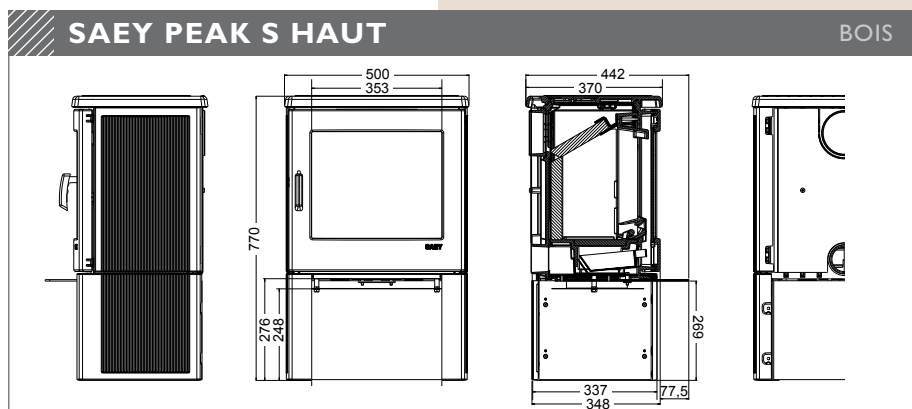
PUISSANCE

78 %

RENDEMENT

Changement de look

Le Peak S Haut, conserve les mêmes caractéristiques techniques que son frère jumeau le Peak S. Seule différence, ses pieds plus hauts et pleins pouvant servir de bûcher, lui donne un look plus graphique et contemporain.





PEAK S HAUT
anthracite

GUSTAV

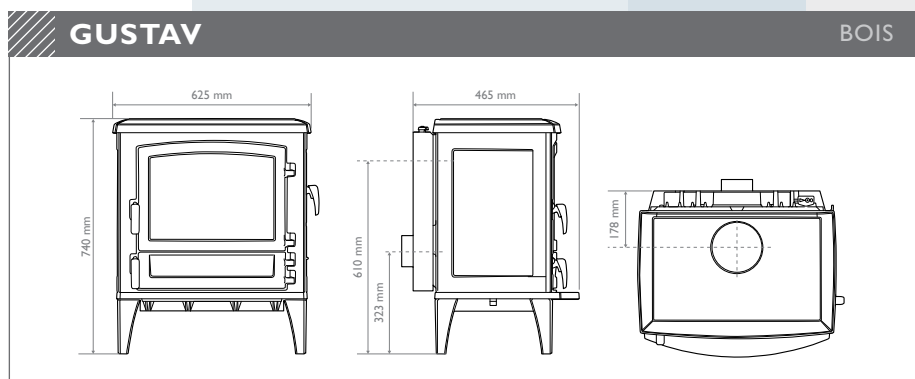
La tradition prend des formes nouvelles



A+

Un classique réinventé

Par son design épuré, Gustav rompt avec les poêles à bois classiques, relégués au passé. Son rendement très élevé et ses émissions exceptionnellement faibles de particules fines répondent dès à présent aux normes strictes qui seront imposées dans les années à venir. Ce poêle a hérité des innovations majeures que l'on doit à SAEY: la technologie SNORKEL, l'airwash ou encore l'astucieux tiroir à cendres. Avoir Gustav à la maison, c'est avoir un poêle classique complet... qui sort de l'ordinaire.



ÉLIGIBLE AUX
AIDES

4 - 13 kW

PUISSANCE

81,1 %

RENDEMENT



GUSTAV
anthracite

Accessoires optionnels: raccord d'air extérieur, accessoires d'évacuation émaillés



GUSTAV
gris



GUSTAV
émaillé brillant noir



GUSTAV
émaillé brillant rouge



GUSTAV
émaillé brillant blanc



SAEY 92

La chaleur pour plusieurs générations



SAEY 92

5 - 14 kW	PUISSANCE
77%	RENDEMENT



A+

Le SAEY 92 et le SAEY 94 sont des histoires de familles. C'est l'histoire d'un succès qui se répète de génération en génération. En effet, on ne compte plus les familles où des générations entières ont fait confiance à la chaleur et à la fiabilité de ce poêle résistant. Réalisé en fonte, ainsi que dans d'autres matériaux durables, il offre une finition impeccable dans les moindres détails. Le SAEY 92/94 est un classique inaltérable, sans égal dans sa catégorie. Un poêle que vous achetez une fois pour toutes et dont vous profiterez toute votre vie.



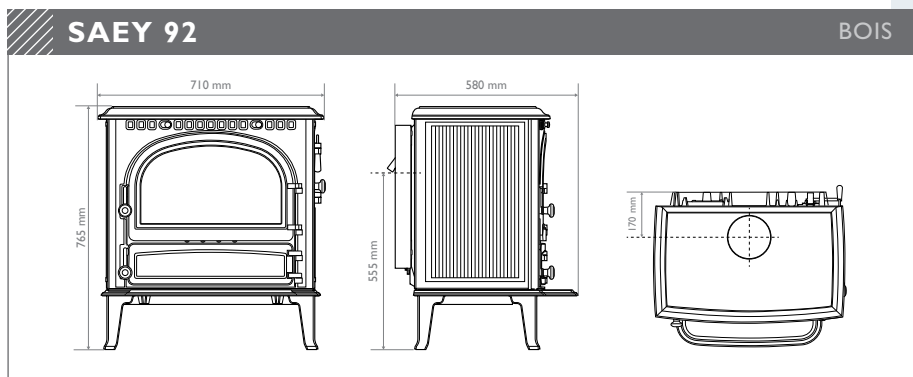
SAEY 92
anthracite



SAEY 92 CUCINA
anthracite



SAEY 92
émaillé brillant bleu/nuit





Le poêle sans soucis

Avec le poêle SAEY 92, vous profitez de votre feu aussi longtemps que souhaité. Il s'allume en un rien de temps. Il ne demande guère d'attention. Disposant d'une grande autonomie, il vous assure une douce chaleur, sans que vous ayez à l'alimenter régulièrement. Sa grande et vaste chambre de combustion accueille de grandes bûches qui mettront du temps à se consumer, en vous laissant tout le loisir de vaquer à vos occupations.

SAEY 92 cucina

EVO 94

Un Hercule au caractère bien trempé

L'avenir en marche

Il s'y connaît en bois, Evo 94 ! Ce poêle à bois rustique à souhait sait comment obtenir le meilleur rendement et une combustion optimale. Il fait preuve d'ingéniosité : il puise de l'air chaud via sa paroi arrière qu'il ajoute aux gaz de combustion. Cette postcombustion donne une émission particulièrement faible en CO et en particules fines, et un rendement élevé de 81%. EVO 94 est équipé de la technologie SNORKEL unique, mise au point par SAEY. Cette innovation vous permet de profiter, en toute sécurité, de votre feu dans un environnement sain. EVO 94 prend les devants en satisfaisant dès à présent aux normes les plus strictes qui seront imposées à l'avenir.



EVO 94 CUCINA
top noir émail



EVO 94
anthracite



A+

ÉLIGIBLE AUX
AIDES

4 - 13 kW

PUISSANCE

77 %

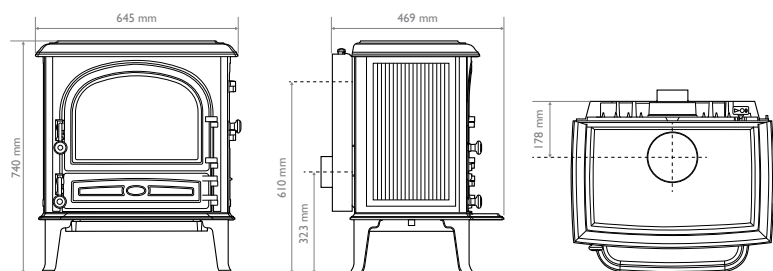
RENDEMENT



EVO 94
chocolat

SAEY 94 EVO

BOIS





DUO
anthracite

4 - 10 kW PUISSANCE

77 % RENDEMENT

DUO | BOIS

Petit mais costaud



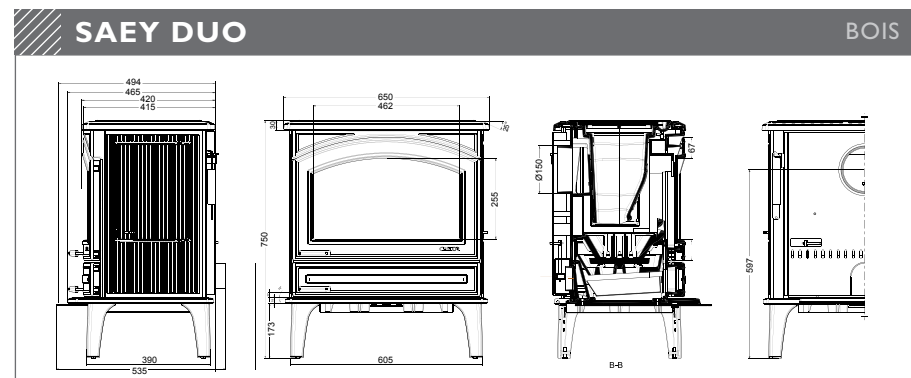
bois



charbon

La polyvalence elle-même

Ce modèle apporte l'atmosphère d'antan avec son habillage nostalgique. La capacité du Duo est idéale pour une pièce de taille moyenne. La chambre de combustion peut facilement gérer des bûches de 50 cm. Appareil pouvant fonctionner aussi avec du charbon de bois (en option).



SAEY GAZ

Encore plus efficace



Les modèles populaires Peak et Qube sont désormais aussi disponible au gaz : une version ouverte (SC - seulement Peak) pour un raccordement sur une cheminée existante (raccordement par le dessus ou par l'arrière) et une version fermée (CC). Le CC peut être raccordé par l'arrière directement à travers le mur (éventuellement via l'option Snorkel) ou raccordé via la sortie du dessus avec une buse concentrique de \varnothing 100/150 mm. Cette évacuation concentrique permet au CC de prendre son air de combustion directement à l'extérieur. L'air n'est donc pas prélevé dans la pièce et les retours de fumées sont exclus !

PEAK | 8,4 KW

SC

B

- Commande manuel (SIT)
- Gaz Naturel G20/25 - Propane G3I
- Combustion ouvert
- Raccordement top ou arrière (\varnothing 100 mm)
- Bûches d'imitation
- Brûleur lit

PEAK | 8 KW

CC

A

- Avec télécommande GV060
- Gaz Naturel G20/25 - Propane G3I
- Combustion fermée
- Raccordement top ou arrière (\varnothing 100/150 mm)
- Bûches d'imitation luxe
- Option kit WiFi

QUBE | 4,6 KW

CC

A

- Avec télécommande GV060
- Gaz Naturel G20/25 - Propane G3I
- Combustion fermée
- Raccordement top (\varnothing 100/150 mm)
- Brûleur lit
- Option kit WiFi



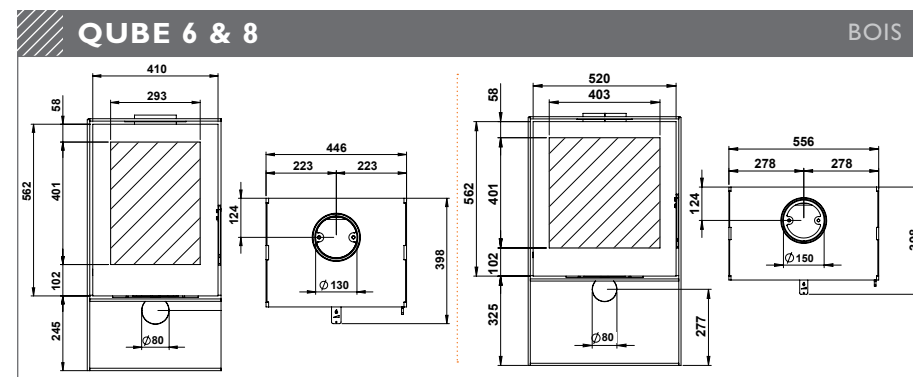
CC

Combustion fermée - Tubage concentrique



SC

Combustion ouverte - Cheminée traditionnelle



Peak SC



Qube CC





Peak CC
01.01.003.02.01

DONNÉES TECHNIQUES

		SNORKEL TECHNOLOGY	AIRWASH TECHNOLOGY	BALANCED AIR TECHNOLOGY	Puissance nominale (kW)	Puissance min.-max. (kW)	Volume à chauffer (m ³)	Rendement (%)	Émissions de CO bois (%)	Fines particules bois (mg/Nm ³)	Classe énergétique	Indice de performance	
POÊLES	BOIS	FURA				6	3 - 7,8	150	84	0,07	40	A+	0,4
		SAEY QURVE				5,9	3 - 8	≤ 150	80,2	0,08	35	A+	0,5
		SCOPE / SCOPE XL				9	4 - 12	≤ 200	75	0,09	28	A	0,6
		SAEY QUBE 6				6,4	3 - 7	≤ 150	80	0,07	40	A	0,4
		SAEY QUBE 8				6,82	3 - 8	≤ 150	80	0,09	28	A	0,5
		SAEY PEAK				8	4 - 10	≤ 180	78	0,10	40	A	0,6
		SAEY PEAK S				6	3 - 8	≤ 150	80	0,09	40	A	0,5
		SAEY PEAK S HAUT				6	3 - 8	≤ 150	80	0,09	40	A	0,5
		SAEY GUSTAV			×	9	4 - 13	≤ 220	81,1	0,10	36	A+	0,6
		SAEY 92	×		×	9	5 - 14	≤ 230	82	0,08	18	A+	0,5
		SAEY 94 EVO				9	4 - 13	≤ 220	77	0,06	20	A+	0,4
		DUO (CHARBON EN OPTION)				7	4 - 10	≤ 180	77	0,08	32	A/E	0,5
GAZ		SAEY PEAK SC	×	×	×	8,4	1,5 - 8,8	≤ 200	88	n.v.t.	n.v.t.	B	n.v.t.
		SAEY PEAK CC		×	×	8	1,5 - 7,5	≤ 180	84	n.v.t.	n.v.t.	A	n.v.t.
		SAEY QUBE CC		×	×	4,6	2,8 - 5	≤ 100	89	n.v.t.	n.v.t.	A	n.v.t.

<i>Dimensions H x L x P (mm)</i>	<i>Poids (kg)</i>	<i>Longueur des bûches maximal (mm)</i>	<i>Raccordement sur la partie supérieure et / ou à l'arrière*</i>	<i>Ø Évacuation (mm)</i>	<i>Distance entre le milieu du tuyau d'évacuation et le sol (mm)</i>	<i>Distance entre l'arrière et le milieu du tuyau d'évacuation (mm)</i>	<i>Ø Apport d'air extérieur</i>
830 x 730 x 380	157	500	supérieur / arrière	150	790	197	125
1084 x 480 x 480	119	250	supérieur / arrière	150	1044	165	125
700 (XL 810) x 662 x 475	220 (XL 231)	450	supérieur / arrière	150	560 (XL 670)	193	100
825 x 446 x 345	113	330	supérieur / arrière	150	704	124	80
925 x 580 x 345	130	400	supérieur / arrière	150	784	124	80
720 x 650 x 496	145	500	supérieur / arrière	150	600	140	80
700 x 500 x 400	120	330	supérieur / arrière	125	600	127	80
770 x 500 x 348	120	330	supérieur / arrière	125	600	127	80
740 x 625 x 465	188	380	supérieur / arrière	150	610	178	100
765 x 710 x 580	180	500	supérieur / arrière	150	555	170	-
740 x 645 x 469	193	380	supérieur / arrière	150	610	178	100
650 x 750 x 465	168	500	arrière	150	597	-	80
720 x 660 x 496	84	n.v.t.	supérieur / arrière	100	545	-	-
720 x 650 x 496	85	n.v.t.	supérieur / arrière	100/150	-	140	-
875 x 506 x 405	80	n.v.t.	supérieur / arrière	100/150	-	120	-



BEST FIRES

www.best-fires.com

IMPORTATEUR EXCLUSIF FRANCE

Votre revendeur agréé

